

Національний юридичний університет імені Ярослава Мудрого  
Військово-юридичний інститут  
Кафедра загальновійськових дисциплін

ЗАТВЕРДЖУЮ  
Начальник кафедри  
загальновійськових дисциплін  
полковник                                      Станіслав КОРОЛЬОВ  
« \_\_\_\_ » \_\_\_\_\_ 20\_\_ р.

**ЛЕКЦІЯ № 9**  
**з навчальної дисципліни**  
**«ЗАГАЛЬНА ТАКТИКА»**

Модуль 3. «Механізований взвод в основних видах бойою (дій)»

Змістовий модуль 3.1. «Взвод в основних видах бою»

Заняття 3.1.3. «Механізований взвод у наступі»

Харків

## **Тема: Механізований взвод в наступі**

**Навчальний потік:** 4 курс інституту

**Час:** 90 хвилин.

**Місце:** лекційна аудиторія.

### **Навчальні і виховні цілі:**

*Вивчити:*

- роль і місце взводу в наступі;
- умови переходу взводу до наступу;
- дії взводу щодо організації наступу в різних умовах бойової обстановки;
- дії взводу на різних етапах наступу;
- порядок роботи командира взводу щодо організації наступу.

*Ознайомити з правилами ведення робочої карти командира*

*Виховувати:*

- почуття глибокої відповідальності щодо особистій підготовці по управлінню взводом в загальновійськовому бою;
- інтерес до вивчення дисципліни, тактичний і воєнно-технічний кругозір.

### **Навчальні питання і розподілення часу:**

№ з/п	Зміст заняття, навчальні питання	Час, хв.
I	<b>Вступна частина</b>	<b>5</b>
II	<b>Основна частина:</b>	<b>80</b>
	1. Бойове застосування взводу в наступі.	50
	2. Робота командира взводу з організації наступу.	30
III	<b>Заклучна частина</b>	<b>5</b>

### **Навчально-матеріальне забезпечення:**

- мультимедійний проектор Inphocus;
- слайди за темою лекції, підготовані за комп'ютерною програмою Microsoft PowerPoint;

### **Навчальна література:**

1. Бойовий статут механізованих і танкових військ Сухопутних військ Збройних Сил України. Частина III. Взвод, відділення, екіпаж. – Київ: Командування Сухопутних військ Збройних Сил України, 2016. – 228 с.
2. Бойовий статут механізованих і танкових військ Сухопутних військ Збройних Сил України Частина II. Батальйон, рота. – Київ: Командування Сухопутних військ Збройних Сил України, 2016. – 320 с.
3. Тактика механізованих підрозділів (механізований взвод): Навчальний посібник / Похнатюк С.В., Андрієнко А.М., Слободянюк Р.В., Вірко Є.В., Шишков В.А., Годій М.В., Антонов Г.А. – Львів: НАСВ, 2016. – 472 с.
4. Тактика: підручник / В. В. Вішняков, Г. А. Дробаха, А. А. Каленський, Є. Б. Смірнов – К.: Видавничо-поліграфічний центр "Київський університет", 2008. – 735 с.
5. Альбом схем. Тактичні дії механізованих підрозділів. – Л.: НАСВ, 2018. – 70 с.
6. Тактика загальновійськових підрозділів. Навчальний посібник. — Київ: НАОУ, 1998, с. 27...49.
7. Рекомендації механізованим підрозділам щодо дій на полі бою в сучасних умовах. Методичний посібник. К., ГУ БП СВ, 2002.

8. Аналіз ведення антитерористичної операції та наслідків вторгнення Російської Федерації в Україну у серпні-вересні 2014 року. Генеральний штаб Збройних Сил України. Режим доступу: [www.mil.gov.ua/content/other/anliz\\_rf.pdf](http://www.mil.gov.ua/content/other/anliz_rf.pdf).

9. Війна на Донбасі. 2014 – 2016 рр. [Текст] : зб. наук. праць за матеріалами ІІ Всеукр. наук. військ.- істор. конф., 20 квітня 2017 р. / Нац. військово-історичний муз. України. – К., 2017. – 290 с.

## ЗМІСТ ЛЕКЦІЇ ТА МЕТОДИКА ВИКЛАДЕННЯ

Дана лекція є лекцією інформаційного типу. Вона повинна починатися з короткого вступу, у якому до аудиторії доводиться тема лекції, її значення у системі підготовки військового фахівця, цільова настанова і план лекції. Також необхідно дати стисло характеристику навчальної літератури, яка рекомендується. Крім того у вступі лектор має коротко нагадати курсантам можливості взводу в бою, його місце в бойовому порядку роти і можливості самостійного виконання бойових завдань, засоби підсилення, варіанти шиккування у наступі, умови успішного їх виконання.

В основній частині лекції, при розгляданні кожного питання, доцільно формулювати проблему, яка розглядається, встановлювати її зв'язок із майбутньою діяльністю військового фахівця.

Розкриття питань лекції, як і її загального змісту, здійснюється шляхом раціонального поєднання методів індукції і дедукції, прийомів викладання від часткового до загального. Лекція повинна формувати у тих, хто навчається, здатності до абстрактного мислення. Викладення матеріалу повинно супроводжуватися демонстрацією слайдів.

При викладанні **першого питання** особливу увагу слід звернути на розкритті умов переходу взводу до наступу та відмінності дій взводу при організації наступу в різних умовах. Необхідно добитися чіткого розуміння курсантами способів ведення наступу, особливостей створення бойового порядку, атаки у пішому порядку і на бойових машинах, порядку подолання мінно-вибухових та інших інженерних загороджень, дій при оволодінні переднім краєм і у глибині оборони противника. При розгляданні питання доцільно використовувати проблемний діалог, застосовуючи знання, що були отримані курсантами при вивченні організації наступу механізованого відділення.

При викладанні **другого питання** основну увагу слід звернути на розкриття послідовності та обсягу роботи командира взводу по організації наступу і в ході ведення наступу. Особливу увагу слід звернути на питання організації взаємодії, бойового забезпечення, управління і зв'язку. При викладанні питання доцільно активно використовувати проблемний діалог, спираючись при цьому на схожість організації роботи командира взводу і командира відділення, з якою студенти уже ознайомлені.

Лекція повинна закінчитися формулюванням стислих висновків з матеріалу, який розглядався, викладенням рекомендацій для самостійної роботи, якщо вони не були дані раніше у ході лекції та відповідями викладача на питання курсантів.

## ВСТУП

Попередня лекція була присвячена питанням організації та ведення оборонного бою, усвідомили, що оборона здійснюється з метою відбиття наступу сил противника, які переважають, завдання йому максимальних втрат, утримання важливих районів (об'єктів) місцевості та створення сприятливих умов для переходу в наступ.

На сьогоднішній лекції (слайд 2) ми почнемо вивчати організацію наступального бою механізованого взводу та тактики його дій в різних умовах бойової обстановки. Лекція вміщує загальні підходи до цих питань і носить оглядовий характер. Матеріал лекції буде широко застосовуватися при вивченні конкретних питань тактики взводу і тому має важливе значення у вашій тактичній підготовці. За темою «Механізований взвод у наступі» у цьому семестрі крім лекції буде проведено групова вправу – 4 год. і тактичне заняття – 6 год.

Основним джерелом інформації по даній темі є Бойовий статут механізованих і танкових військ Сухопутних військ Збройних Сил України Частина II. Батальйон, рота. – Київ: Командування Сухопутних військ Збройних Сил України, 2016. – 320 с.

Виходячи з оборонного характеру воєнної доктрини України, вважається, що на початку війни оборона буде найважливішим і найбільш розповсюдженим видом бою, ніж наступ. Але це не визначає, що наступ – менш важливий вид загальновійськового бою. *Оборона і наступ знаходяться в діалектичному зв'язку* один з одним: на окремих етапах оборонного бою реалізуються наступальні дії, наприклад, проводяться контратаки, а під час ведення наступу підрозділи вимушено або для реалізації тактичного замислу ведуть оборонні дії.

Саме наступ є тим видом бою, який призводить до досягнення перемоги над противником.

Сунь-цзи назвав наступ вищим мистецтвом ведення війни. Тільки завдяки наступальності, зухвалості, вважав він, можна зруйнувати плани противника. Свої погляди, як використовувати переваги наступу він виклав так: «Якщо у тебе сил в десять разів більше, ніж у противника, – оточи його з усіх боків; якщо у тебе сил в двоє більше, поділи його на частини; якщо ж сили рівні, зумій з ним битися; якщо сил менше – зумій оборонятися від нього; якщо у тебе взагалі що-небудь гірше, зумій ухилитися від нього...».

### 1. Бойове застосування взводу в наступі (слайд 3)

#### 1.1 Мета наступу (слайд 4)

**Наступальний бій** – вид загальновійськового бою, який проводиться з метою розгрому (знищення) противника та оволодіння важливими районами (рубежами) місцевості або об'єктами.

#### 1.2 Сутність наступального бою (слайд 5)

*Наступальний бій полягає в:*

- ураженні противника всіма засобами, які є;
- рішучій атаці;

- просуванні у глибину його бойового порядку;
- знищенні та полоненні живої сили;
- захопленні озброєння і військової техніки, матеріальних засобів;
- оволодінні визначеним районом (рубежем) місцевості, об'єктом.

### 1.3 Зміст наступального бою (слайд 6)

*Наступальний бій взводу (відділення, танка) включає послідовне виконання тактичних завдань, основними з яких є:*

- зайняття вихідного положення для наступу;
- висування до рубежу переходу в атаку і розгортання в бойовий порядок;
- подолання інженерних загороджень і природних перешкод;
- атака і знищення противника на передньому краї оборони, оволодіння визначеним об'єктом;
- розвиток наступу у глибині оборони і переслідування противника.

### 1.4 Види наступального бою

У залежності від положення й характеру дій противника взвод (відділення, танк) може наступати (слайд 7):

- на противника, який обороняється;
- на противника, який наступає (шляхом ведення зустрічного бою);
- на противника, який відходить (переслідуванням) (слайд 8, рис. 1.1).

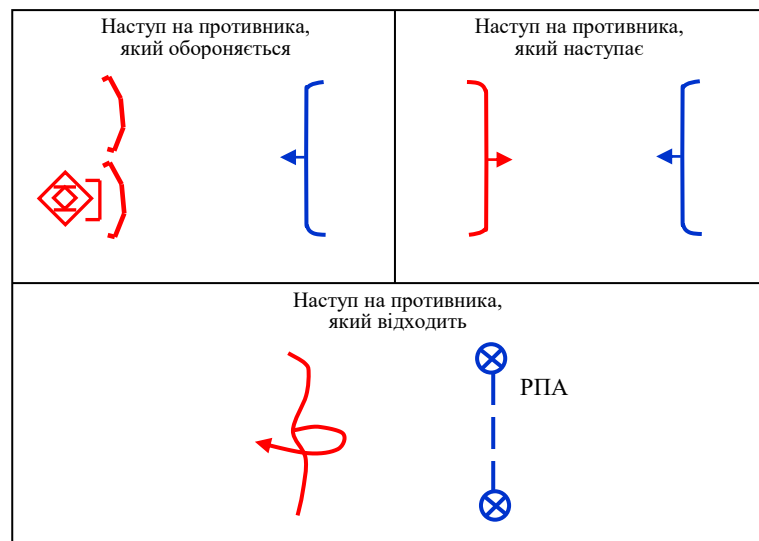


Рис. 1.1. Види наступального бою

### 1.5 Способи переходу в наступ на противника, який обороняється (слайд 9)

Мистецтво наступального бою, рівень його розвитку багато в чому визначаються тим, як, яким способом підрозділи переходять у наступ.

По відношенню до противника підрозділ перед наступом може перебувати у безпосередньому зіткненні з ним (в обороні – після відбиття атаки противника, у вихідному положенні – після перегрупування або зміни) або у вихідному районі, який зайнятий на значному віддаленні від переднього краю його оборони. Вибір способу переходу в наступ буде визначатися рівнем

технічного оснащення підрозділів, готовністю противника до оборони і ступенем нанесеного йому вогневого ураження.

У залежності від приведених вище факторів, *наступ на противника, який обороняється здійснюється:*

- висуванням із глибини (з ходу);
- із положення безпосереднього зіткнення з ним.

Наступ на противника, що займає підготовлену оборону, як правило, здійснюється з *положення безпосереднього зіткнення з ним*, а на того, що поспішно перейшов до оборони, – *висуванням із глибини (з ходу)*.

### **1.5.1 Наступ з висуванням із глибини (з ходу)**

*Сутність цього способу* (слайд 10) переходу в наступ полягає у тому, що підрозділи під прикриттям ударів авіації й вогню артилерії, висуваючись із глибини, послідовно розгортаються з похідного у передбойовий та бойовий порядок і безупинно переходять в атаку.

Наступ з ходу взвод здійснює з *вихідного району*, в якому здійснюється підготовка до наступу. Ці райони, як правило, вибираються з боку від напрямку майбутнього наступу на такій відстані від переднього краю оборони противника, яке б виключало вплив його далекобійної артилерії по військах, які знаходяться в цих районах, і ведення активної радіолокаційної розвідки наземними засобами. Крім того, на висування до переднього краю оборони противника у цьому випадку повинен витратитися мінімальний час.

У вихідному районі взвод знаходиться у постійній готовності до відбиття можливого нападу противника, для чого обладнуються фортифікаційні споруди.

Як правило, відстань вихідних районів складає де кілька десятків кілометрів.

З метою забезпечення організованого висування, розгортання у бойовий порядок і одночасної атаки противника призначаються (слайд 11):

- маршрут висування;
- вихідний пункт;
- рубежі (пункти) розгортання;
- рубіж переходу в атаку;
- за умов атаки механізованих підрозділів у пішому порядку – рубіж спішування (слайд 12, рис. 1.2, слайд 13).

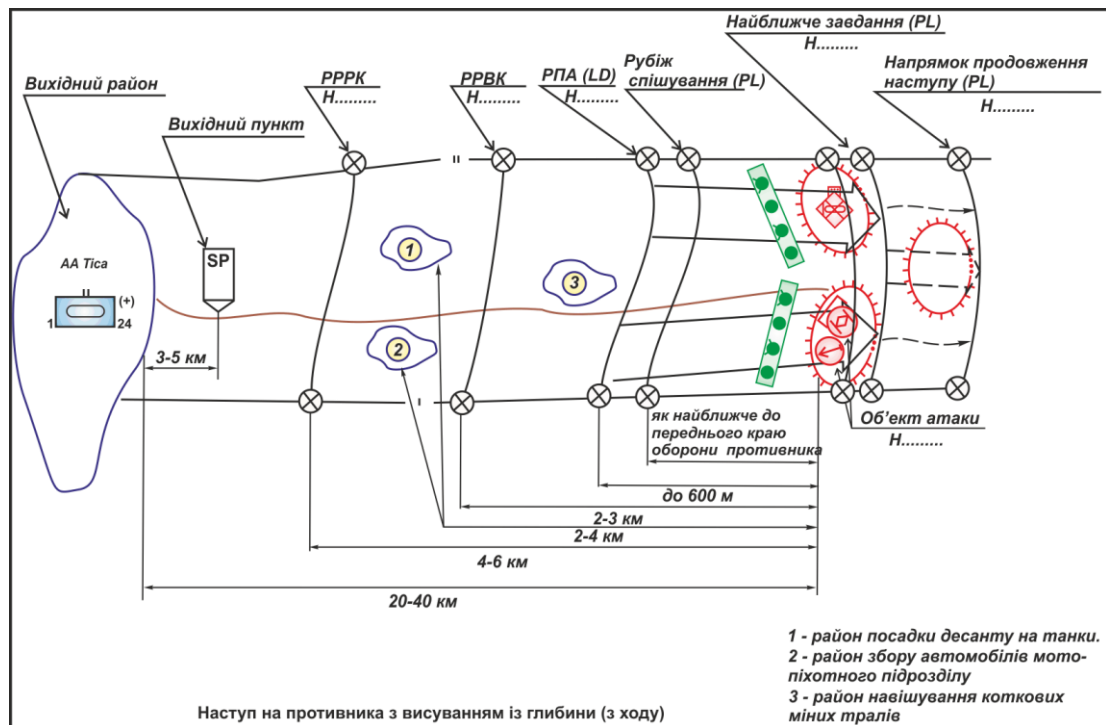


Рис. 1.2. Райони та рубежі, які призначаються під час наступу з ходу

*Маршрут висування*, як правило, вказується від вихідного пункту (рубежу) до рубежу розгортання у ротні колони, після чого підрозділи прямують колонними шляхами. Маршрут висування вибирається по дорогах, які мають природні маски, з таким розрахунком, щоб підрозділи мали можливість висуватися приховано та з максимальною швидкістю.

Рубежі розгортання підрозділів визначаються з таким розрахунком, щоб забезпечити високий темп їх висування і зменшити ймовірність ураження вогневими ударами противника.

*Вихідний пункт (рубеж)* призначається для своєчасного початку висування підрозділів з вихідного району. Віддалення вихідного пункту (рубежу) від вихідного району може досягати 5 – 10 км, що забезпечує витягування колони батальйону із засобами посилення й початок руху із заданою швидкістю.

*Рубіж (пункт) розгортання у взводні колони* призначається з метою забезпечення послідовного та організованого розгортання роти з похідного порядку в бойовий. Він призначається, у міру можливості, за складками місцевості, на відстані **2-3 км** від переднього краю оборони противника, а на відкритій місцевості і на більшій відстані і має виключати ураження колон вогнем протитанкових засобів ближньої дії, гармат, БМП та іншої зброї піхоти. Висування до нього здійснюється у складі роти. Із досягненням ротою рубежу розгортання у взводні колони взвод без зупинки виходить на свій напрямок і стрімко продовжує просування до рубежу переходу в атаку.

*Рубіж переходу в атаку* вибирається так, щоб вихід на нього здійснювався приховано, а його віддалення забезпечувало ведення дійсного вогню з основних видів зброї взводу і досягнення переднього краю оборони противника у встановлений час (**“Ч”**). Оскільки механізовані і танкові

підрозділи з переходом в атаку повинні взаємно підтримувати один одного вогнем, віддалення цього рубежу від переднього краю оборони противника не може бути більшим, ніж дальність дійсного вогню кулеметів та автоматів. Отже рубіж переходу в атаку призначається на віддаленні **до 600 м** від переднього краю оборони противника. Залежно від умов місцевості і характеру оборони противника віддалення може бути іншим. З виходом на нього взвод розгортається в лінію бойових машин, витримуючи при цьому напрямок руху для виходу на призначений об'єкт атаки.

*Рубіж спішування* призначається якнайближче до переднього краю оборони противника в місцях, що укриті від вогню його кулеметів і протитанкових засобів ближнього бою противника. Іноді він може збігатися з рубежем переходу в атаку, бути попереду або більш віддаленим. Він має забезпечити безпечність від розривів своїх снарядів та мін (гранат), досягнення високої швидкості атаки і найменше напруження зусиль особового складу механізованих підрозділів. З досягненням рубежу спішування особовий склад висаджується з БМП (БТР), розгортається в бойову лінію і продовжує наступ у пішому порядку.

Для узгодження дій механізованих, танкових, гранатометних підрозділів з артилерійськими підрозділами, що ведуть вогонь із закритих вогневих позицій, призначається *рубіж безпечного віддалення від розривів своїх снарядів і мін*. Безпечним віддаленням для особового складу, який атакує противника в пішому порядку, вважається **400 м**; для БМП (БТР) – **300 м**; для танків – **200 м**.

Для посадки на танки механізованих підрозділів на віддаленні **2-4 км** від переднього краю оборони противника призначається *рубіж посадки десантом на танки*. Зазвичай він обирається в місцях, що забезпечують приховану і швидку посадку.

Залежно від обстановки і характеру місцевості віддалення цих пунктів (рубежів) може бути іншим.

### **1.5.2 Наступ із положення безпосереднього зіткнення з противником**

*Сутність переходу в наступ із положення безпосереднього зіткнення з противником* полягає (слайд 14) в тому, що, наступ підрозділів здійснюється в заздалегідь створеному бойовому порядку з положення оборони після перегрупування або зміни підрозділів. Проведення вказаних заходів зумовлюється потребою створення необхідної переваги в силах і засобах над противником для досягнення успіху в наступальному бою. Робота командирів підрозділів щодо організації наступу здійснюється на місцевості. При такому способі переходу в наступ підрозділи мають можливість вивчити противника і місцевість. Однак вони змушені перебувати відносно тривалий час у зоні впливу вогневих і розвідувальних засобів противника ближньої дії.

Як видно із визначення сутності, у випадку наступу із положення безпосереднього зіткнення з противником можливо декілька варіантів дій. Основні з них: перший – перехід у наступ з положення оборони після *перегрупування*; другий – зайняття вихідного положення для наступу після *висадки з глибини і зміни підрозділів, які діяли попереду*.



Наступ з положення безпосереднього зіткнення з противником (слайд 15) починається у заздалегідь створеному бойовому порядку з *вихідного положення для наступу*, яке для взводу складається з:

- ділянки траншеї;
- прилеглих до неї ходів сполучення;
- вогневих позицій БМП (БТР) і доданих вогневих засобів на вихідній позиції роти (слайд 16, рис. 1.3).

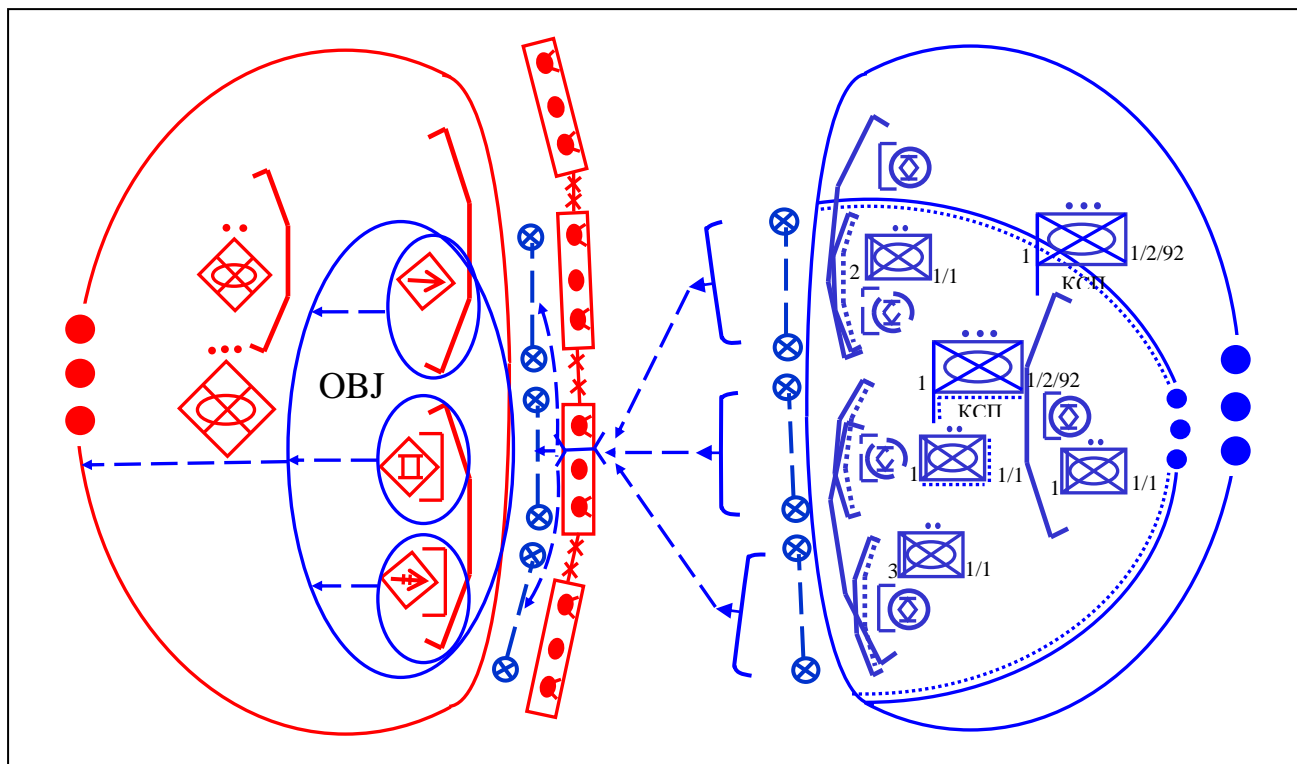


Рис. 1.3. Наступ із положення безпосереднього зіткнення з противником

Вихідне положення для наступу займається після необхідного перегрупування підрозділів з положенні оборони або їх зміни. Рубіж переходу в атаку, як правило, призначається по рубежу першої траншеї.

*Перегрупування* – це організоване переміщення підрозділу, який знаходиться у безпосередньому зіткненні з противником в опорному пункті (на позиції, ділянці траншеї, яку він займає), з метою створення бойового порядку і зайняття вихідного положення для наступу. Перегрупування може здійснюватись по фронту або з відведенням підрозділу в глибину оборони.

У ході перегрупування *особовий склад* механізованого взводу роти першого ешелону по траншеях і ходах сполучення приховано переміщується на свою ділянку у вихідній позиції роти і займає вихідне положення для наступу в першій траншеї. БМП (БТР) взводу займають вогневі позиції поруч зі своїми відділеннями або за ними на відстані **до 50 м**. У разі неможливості прихованого переміщення вони залишаються на своїх вогневих позиціях і використовуються для ведення вогню прямою наводкою або висуваються до взводу під час

вогневої підготовки атаки. Управління бойовими машинами здійснюється через заступника командира взводу (головного сержанту взводу).

*Танковий взвод* може розташовуватися на *вихідній позиції танкової роти* на відстані **2-4 км** від переднього краю оборони, на *очікувальній позиції батальйону* на відстані **5-7 км** від нього або залишитися в опорному пункті, який займав раніше. Маршрути виходу танків на рубіж переходу в атаку завчасно розвідуються і позначаються.

*Вогневі засоби, що призначені для ведення вогню прямою наводкою*, розташовуються на вогневих позиціях на відстані, що забезпечує виконання поставленого завдання.

Взвод, що діє у складі роти другого ешелону батальйону або в якості загальновійськового резерву батальйону займає вихідне положення для наступу у *другій або третій траншеї*.

*Зміна* – це організований вихід підрозділу на напрямок майбутнього наступу з метою зміни підрозділу, що там обороняється, і зайняття вихідного положення для наступу. У першу чергу змінюються механізовані, а потім танкові підрозділи.

Перегрупування (зміна) підрозділів проводиться приховано, як правило, у ніч перед наступом або за інших умов обмеженої видимості з виконанням заходів щодо введення противника в оману. Про зайняття вихідного положення для наступу командир взводу доповідає командирі роти.

У вихідному положенні для наступу підрозділи суворо виконують встановлений раніше режим поведінки і знаходяться в готовності до відбиття можливого наступу противника. При виявленні відводу противником підрозділів зі свого переднього краю в глибину оборони командир взводу (відділення, танка) повинен негайно доповісти про це старшому командирі.

## **1.6 Атака**

### **1.6.1 Сутність атаки**

*Атака* (слайд 17) полягає у стрімкому і безупинному русі танкових і механізованих підрозділів у бойовому порядку в поєднанні з вогнем найвищої напруги усіх вогневих засобів з метою знищення противника і оволодіння визначеним районом (рубежем, об'єктом).

Використовуючи вогонь артилерії і удари авіації (слайд 18), танкові підрозділи атакують противника у бойовій лінії і ведуть по ньому вогонь з ходу. Механізовані підрозділи атакують услід за танками у *пішому порядку (взимку на лижах)*, в *броньованому порядку на БМП (БТР) або десантом на танках* і знищують у першу чергу цілі, що заважають просуванню танків. Перед атакою механізованих і танкових підрозділів за рішенням старшого командира, як правило, проводиться вогнева підготовка атаки, а в ході наступу – вогнева підтримка військ, що наступають.

### **1.6.2 Способи атаки**

*Атака механізованого підрозділу в пішому порядку* застосовується при прориві підготовленої оборони противника, наступі в населеному пункті, оволодінні укріпленим районом, а також на важкодоступній для танків і БМП

(БТР) місцевості (в горах, лісі). При цьому особовий склад діє безпосередньо за танками на відстані, що забезпечує їх безпеку від розривів снарядів своєї артилерії і підтримку просування танків вогнем стрілецької зброї. БМП (БТР) у цьому випадку, використовуючи складки місцевості, ривками від рубежу до рубежу (від укриття до укриття) просуваються за своїми відділеннями на відстані, яка забезпечує надійну підтримку вогнем особового складу, що атакує, а БМП зі стабілізованим озброєнням – безпосередньо в бойовій лінії своїх відділень або у складі групи бойових машин. Після спішування особового складу в БМП (БТР) залишаються навідники-оператори (кулеметники БТР), механіки-водії (водії) і заступник командира взводу (головний сержант взводу) (слайд 19, рис. 1.4).

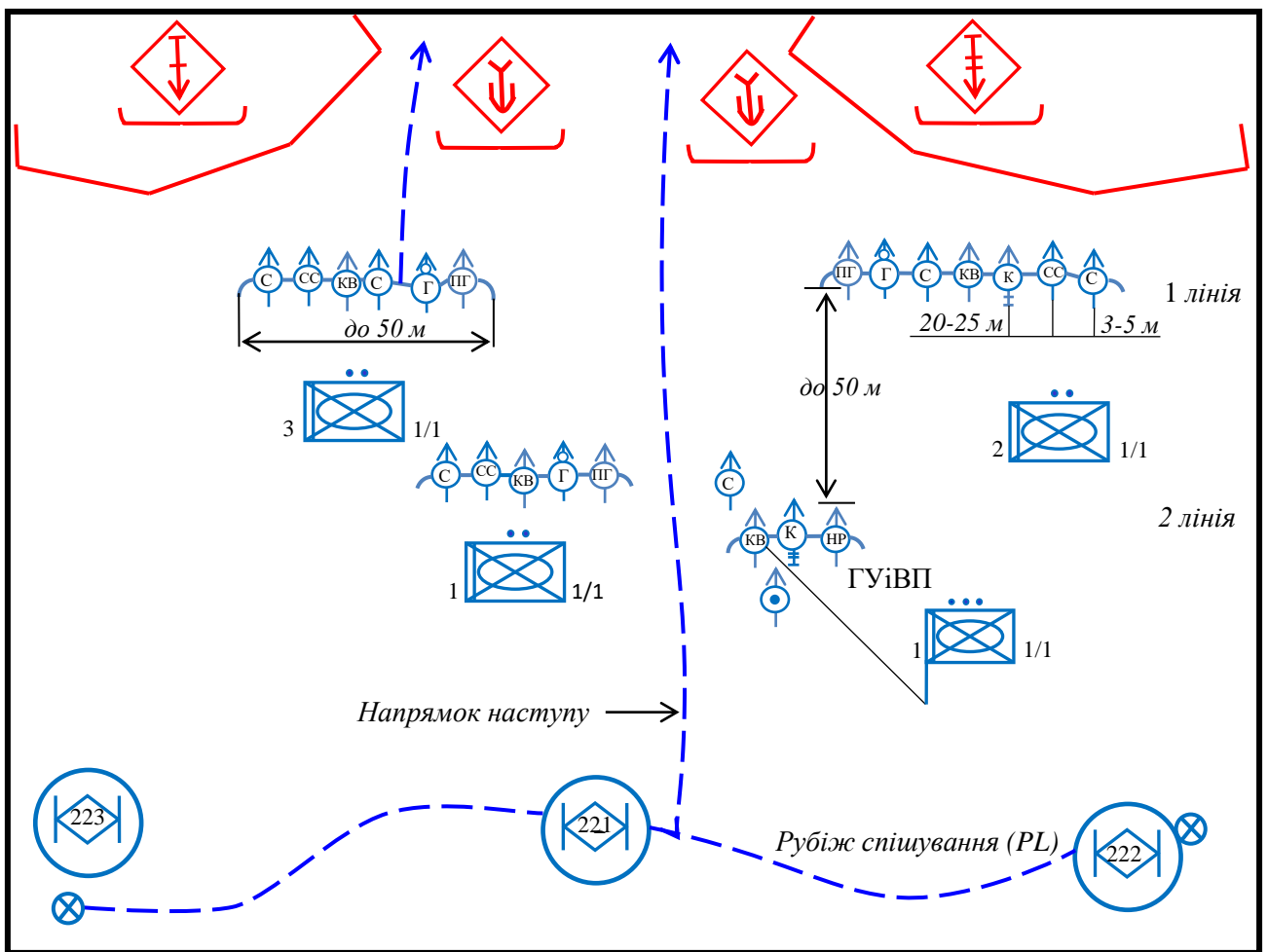


Рис. 1.4. Атака механізованого взводу в пішому порядку при діях в дві лінії

Атака в пішому порядку може проводитися одночасно або послідовно. При *одночасній атаці* всі відділення взводу (весь особовий склад відділення) наступає в одну лінію. *Послідовна атака* застосовується при діях механізованого підрозділу в дві лінії.

Атака у броньованому порядку на БМП (БТР) застосовується на доступній для бойових машин місцевості під час наступу на противника, який поспішно перейшов до оборони і не чинить організованого опору, а також коли його оборона надійно подавлена зі знищенням більшої частини протитанкових

засобів. При цьому танки атакують слідом за розривами снарядів своєї артилерії, а механізований підрозділ на БМП (БТР) діє в бойовій лінії за танками на відстані **100-200 м** від них.

В окремих випадках (бездоріжжя, глибокий сніговий покрив, інші складні умови) зближення з противником, а на окремих ділянках і атаку, механізований підрозділ може здійснювати десантом на танках.

Взвод атакує на фронті **до 300 м**, механізоване відділення в пішому порядку – **до 50 м**. Танковий взвод атакує противника в бойовій лінії, а механізований взвод (відділення) залежно від обстановки – у бойовій лінії в пішому порядку або на БМП (БТР).

### **1.7 Місце взводу у бойовому порядку роти і батальйону**

Тактика дій взводу в наступальному бою залежить від його ролі і місця в бойовому порядку роти (батальйону).

*Механізований (танковий) взвод веде наступальний бій (слайд 20):*

- у складі роти;
- самостійно, у якості:
  - загальновійськового резерву;
  - бойового розвідувального дозору.

Механізований взвод, крім того, застосовується в складі тактичного повітряного (морського) десанту, а також може складати основу штурмової групи.

*Танковий взвод і БМП механізованого взводу у повному складі або окремими машинами можуть залучатися для стрільби прямою наводкою по виявлених цілях противника в ході вогневої підготовки атаки.*

### **1.8 Засоби посилення механізованого (танкового) взводу**

Механізованому взводу у залежності від завдання і умов обстановки може додаватися (слайд 21):

- протитанкове відділення;
- гранатометне;
- вогнетметне відділення;
- а під час виконання самостійних завдань, крім того:
  - танки, гармати (міномети) й інші вогневі засоби;
  - інженерно-саперний підрозділ;
  - підрозділ РХБ розвідки.

*Танковому взводу може додаватися механізоване відділення.*

*Засоби посилення застосовуються (слайд 22) для знищення і подавлення живої сили і вогневих засобів противника, які перешкоджають просуванню взводу або контратакують його. Вони діють у бойовому порядку взводу і уражають противника за командою командира взводу або самостійно.*

*Інженерно-саперний підрозділ використовується для ведення інженерної розвідки, пророблення проходів у загородженнях, підриву об'єктів і фортифікаційних споруд (будинків) разом із противником, що їх обороняє.*

Підрозділ РХБ розвідки використовується для виявлення зон зараження і знаходження шляхів їх обходу.

### 1.9 Бойове завдання взводу в наступі

Змістом бойового завдання підрозділів у наступі є знищення (розгром) противника перед фронтом їх наступу і оволодіння визначеним рубежем (районом) місцевості в призначений термін. Головним об'єктом дій підрозділів, що наступають є, безумовно, противник.

Бойове завдання взводу визначається в залежності від характеру оборони противника, ступеню її подавлення, замислу бою, а також від його бойових можливостей, особливостей місцевості та інших умов обстановки.

Бойове завдання механізованого (танкового) взводу (слайд 23) у наступальному бою включає об'єкт атаки і напрямок продовження наступу. В окремих випадках, коли перед фронтом наступу противник не розвіданий, під час ведення наступального бою в особливих умовах і при постановці бойового завдання по радіо взводу може бути вказаний тільки напрямок наступу (слайд 24, рис. 1.5).

Взводу, який складає загальновійськовий резерв, вказується напрямок (маршрут) і порядок переміщення у ході бою та можливі завдання, до виконання яких бути готовим.

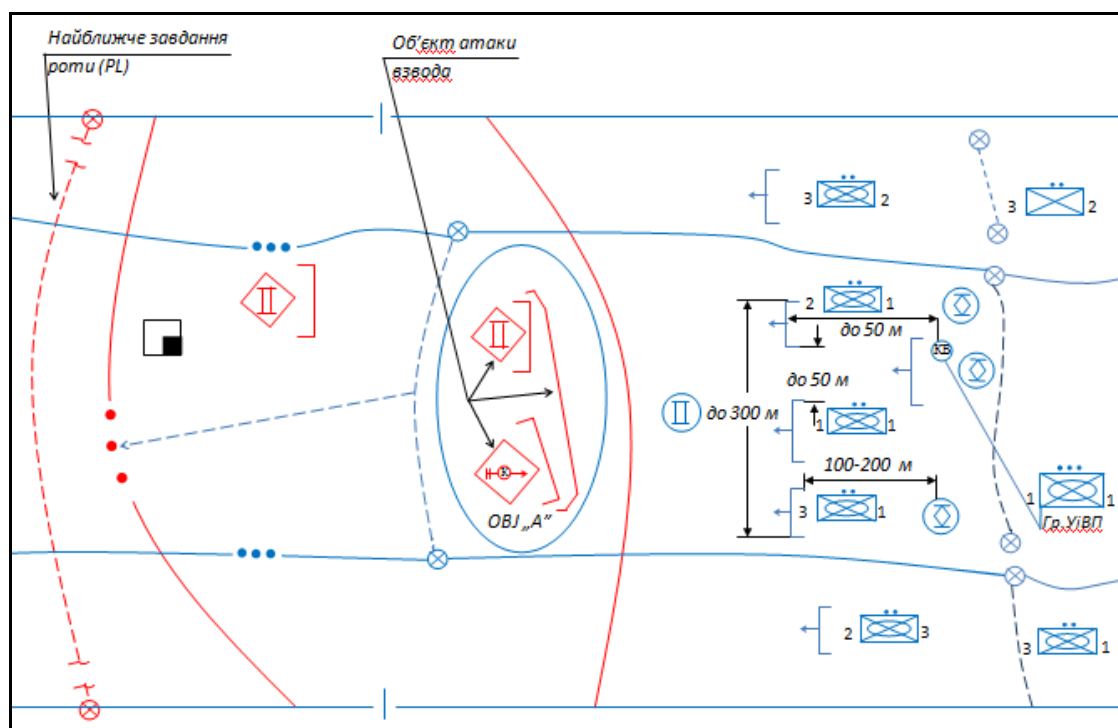


Рис. 1.5. Бойове завдання взводу в наступі

#### 1.6.1 Об'єкт атаки механізованого (танкового) взводу (слайд 24)

Об'єктом атаки механізованого (танкового) взводу, як правило, є жива сила в окопах або в інших фортифікаційних спорудах, а також танки, гармати, ПТРК, кулемети й інші вогневі засоби противника, які розташовані в першій траншеї і в найближчій глибині перед фронтом наступу взводу.

### 1.6.2 Напрямок продовження наступу взводу (слайд 25)

Напрямок продовження наступу взводу визначається так, щоб забезпечувалося виконання найближчого завдання роти.

З оволодінням визначеним об'єктом атаки взвод продовжує безупинний наступ у зазначеному напрямку, під час якого йому ставиться нове бойове завдання (об'єкт атаки).

### 1.10 Бойовий порядок механізованого взводу

У тісному взаємозв'язку з поставленими підрозділам завданнями будується їхній бойовий порядок. Він повинен відповідати замислу бою і умовам обстановки. Бойовий порядок будується так, щоб забезпечити успішний розгром противника, рішуче зосередження зусиль на обраному напрямку, тісне і безперервне поєднання вогню, руху і маневру в ході наступального бою, можливість своєчасного нарощування зусиль із глибини, використання вигідних умов місцевості, найменшу уразливість підрозділів від ударів усіх видів зброї противника, безперервну взаємодію і зручність управління підрозділами.

Бойовий порядок механізованого взводу складається з (слайд 26):

- бойових порядків відділень з інтервалами між ними до 50 м;
- групи управління і вогневої підтримки, що діє за ними на відстані до 50 м.

Засоби посилення, як правило, залишаються в безпосередньому підпорядкуванні командира взводу і входять до складу групи управління і вогневої підтримки.

У деяких випадках у взводі можуть створюватися група бойових машин та інші групи (захоплення, прикриття, розгородження) (слайд 27, рис. 1.6).

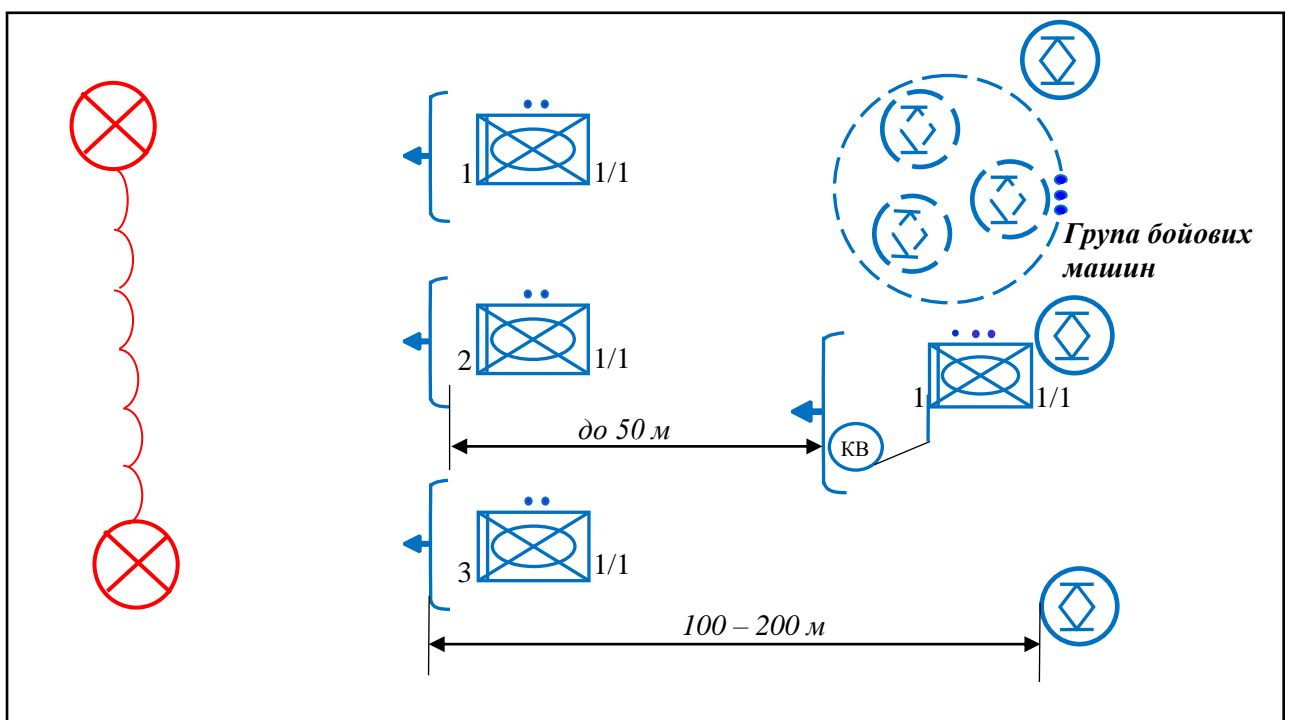


Рис. 1.6. Бойовий порядок механізованого взводу в наступі (в одну лінію)

*Механізований взвод* в залежності від поставленого завдання та умов обстановки наступають в одну (слайд 27, рис. 1.6) або дві лінії. Інтервали між відділеннями по фронту і в глибину можуть бути до **50 м**.

Під час наступу взводу у дві лінії (рис. 1.7, слайд 28) одне з відділень діє за бойовими порядками відділень першої лінії і виконує завдання щодо їх підтримки (прикриття) під час подолання загороджень, атаки і знищення противника в траншеї, відбиття раптового нападу противника з флангу. Відділення другої лінії може використовуватися для заміни відділень, які зазнали втрат від вогню противника, а також для здійснення маневру й атаки противника у фланг і тил та виконання інших завдань.

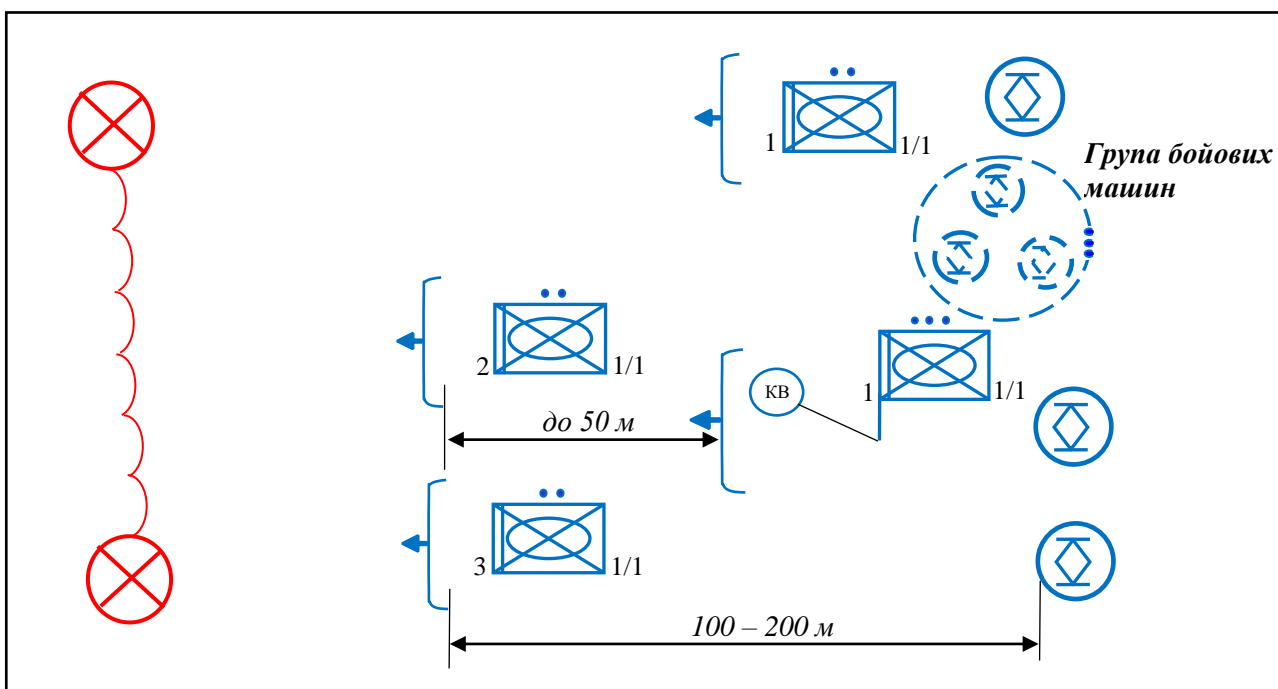


Рис. 1.7. Бойовий порядок механізованого взводу в наступі (в дві лінії)

*Група управління і вогневої підтримки* (слайд 29) призначається для управління підрозділами і вогневими засобами у ході наступального бою та підтримки їх вогнем. Вона діє на відстані до **50 м** за відділеннями, які наступають, або безпосередньо в їх бойових порядках. Діями групи керує особисто командир взводу. Зазвичай до її складу входять: обслуга кулемета, снайпер, додані вогневі засоби. Зі складу групи командир взводу призначає спостерігача і зв'язківців. Спостерігач веде спостереження за противником, результатами вогню, діями бойових машин, положенням сусідів і доповідає результати спостереження командирі взводу. Він розташовується за **3-10 м** перед командиром взводу або біля нього. При переміщенні КСП спостерігач першим пересувається у район, який визначив командир взводу. Зв'язківець спостерігає за сигналами командирів відділень, доданих і підтримуючих підрозділів, які знаходяться перед КСП. Він передає розпорядження командира взводу встановленими сигналами або голосом. Зв'язківець розташовується за **3-6 м** від командира взводу і завжди пересувається разом із ним. Другий

зв'язківець спостерігає за сигналами командирів підрозділів, які знаходяться позаду КСП, а при відсутності радіозв'язку – і за сигналами командира роти. Він розташовується в **3-6 м** за командиром взводу у місці, що дозволяє непомітно для противника подавати сигнали в тил. При переміщенні КСП другий зв'язківець пересувається останнім, не припиняючи спостереження за сигналами командира роти.

*Група бойових машин* (слайд 30) створюється для підтримки бою механізованих відділень вогнем свого озброєння. Діями групи бойових машин керує командир взводу через свого заступника (головного сержанта взводу). БМП (БТР) залежно від обставин і рішення командира взводу можуть діяти разом зі своїми відділеннями або у складі групи управління і вогневої підтримки.

### 1.7.1 Бойовий порядок механізованого взводу, який наступає в пішому порядку

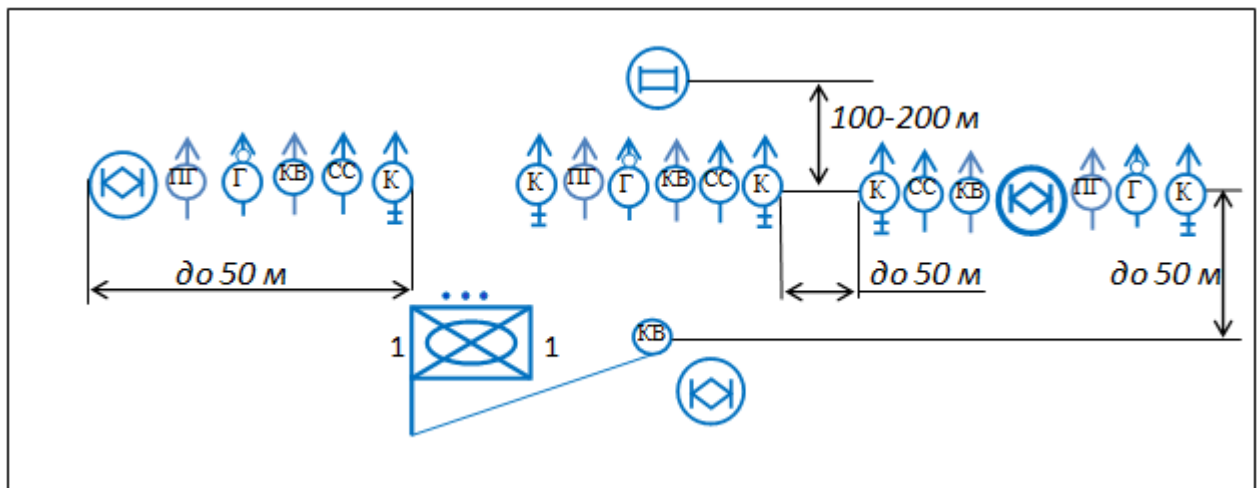


Рис. 1.8. Бойовий порядок механізованого взводу, що наступає в пішому порядку в одну лінію

Бойовий порядок механізованого взводу, що наступає у пішому порядку, може будуватися в одну або у дві лінії (слайд 31, рис. 1.8). Під час ведення наступального бою положення відділень (бойових машин) у бойовій лінії може бути кутом назад (вперед) або уступом праворуч (ліворуч).

### 1.7.2 Бойовий порядок механізованого взводу, який наступає на бойових машинах

Бойовий порядок механізованого взводу, який наступає на бойових машинах, а також танкового взводу складається з *лінії бойових машин* (слайд 32, рис. 1.9, 1.10). БМП (БТР), танки розташовуються кутом назад (вперед) або уступом праворуч (ліворуч), інтервали між ними можуть бути до **100 м**. Засоби посилення діють у бойовій лінії або за нею.

Управління підрозділами і вогнем при наступі в пішому порядку командир механізованого взводу здійснює переміщуючись на відстані до **50 м**



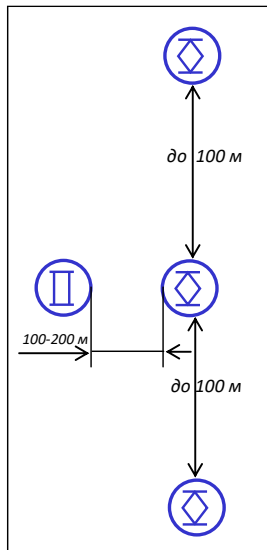


Рис. 1.9. Бойовий порядок механізованого взводу, що наступає на бойових машинах піхоти (варіант)

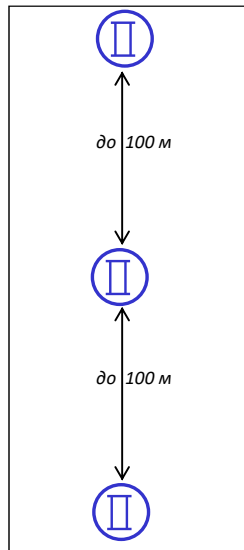


Рис. 1.10. Бойовий порядок танкового взводу в наступі (варіант)

за бойовою лінією відділень на напрямку, звідки забезпечується найкраще спостереження за місцевістю, противником, діями підлеглих і сусідів.

Командир танкового взводу, а також механізованого взводу при наступі на БМП (БТР) управляє діями підлеглих з бойової машини, що діє в бойовій лінії взводу.

### 1.11 Ведення наступу

Дане підпитання вноситься для самостійного вивчення курсантами (студентами) під час підготовки до семінару, групової вправи і тактичного заняття з даної тематики.

На основі вищесказаного можна зробити такі висновки:

1. В сучасних умовах виросли кількість і різноманіття завдань які виконує взвод в наступальному бою, у тому числі і самостійно, виникли нові елементи його бойового порядку.

2. Сьогодення вимагає від командирів уміння повністю реалізувати бойові можливості підрозділів, здатності до продуманих, нестандартних дій при підготовці та в ході наступу.

## **2 Робота командира взводу з організації наступу (слайд 33)**

### **2.1 Підготовка наступального бою (слайд 34)**

Бойовий досвід переконливо свідчить про прямий зв'язок успіху наступу зі старанністю його підготовки.

*Підготовка наступального бою у взводі починається з отриманням бойового завдання від старшого командира і включає:*

- організацію бою;
- підготовку взводу до бойового застосування;
- практичну роботу командира в підлеглих підрозділах;
- під час підготовки наступу *в умовах безпосереднього зіткнення з противником*, крім того:
  - обладнання ділянки взводу на вихідній позиції роти;
  - зайняття вихідного положення для наступу.

### **2.2 Загальний порядок роботи командира взводу з організації наступального бою**

Одним із важливіших заходів підготовки наступального бою є його *організація*.

Порядок і зміст роботи командира взводу з організації наступального бою залежить від отриманого завдання, умов переходу в наступ та наявності часу. У всіх випадках робота з організації бою повинна проводитись так, щоб забезпечити безперервне управління підрозділами, своєчасне прийняття рішення і постановку завдань. При цьому більшу частину часу необхідно надати підпорядкованим командирам для підготовки до виконання бойового завдання.

З отриманням бойового наказу (розпорядження) командир взводу (відділення, танка) приступає до *організації бою*, в ході якої (слайд 35):

- усвідомлює завдання;
- проводить розрахунок часу;
- оцінює обстановку;
- приймає рішення;
- проводить рекогносцировку;
- віддає бойовий наказ;
- організовує взаємодію, управління, бойове забезпечення та виконання заходів інших видів всебічного забезпечення бою.

Робота з організації бою під час підготовки наступу (слайд 36) в умовах безпосереднього зіткнення з противником, а *якщо дозволяє обстановка*, то і при переході у наступ з висуванням із глибини (з ходу), проводиться на місцевості. *Якщо обстановка не дозволяє*, то основні заходи з організації бою командир взводу проводить по карті (схемі, на макеті місцевості). У подальшому він уточнює своє рішення у ході рекогносцировки або з виходом взводу на відстань, яка дозволяє спостереження за об'єктом атаки (зайняттям ділянки взводу на вихідній позиції роти).

#### **2.2.1 Усвідомлення завдання (слайд 37)**

*Під час усвідомлення завдання командир взводу повинен зрозуміти:*

- мету майбутніх дій і замисел старшого командира;
- завдання роти (під час наступу з положення безпосереднього зіткнення з противником – вихідну позицію роти, засоби посилення, найближче завдання і напрямок продовження наступу, хто підтримує; під час наступу з висуванням із глибини (з ходу), крім того, – маршрут висування, вихідний пункт, рубіж розгортання в ротні колони і час його проходження, рубіж переходу в атаку);
- завдання свого взводу (під час наступу з положення безпосереднього зіткнення з противником – місце взводу в бойовому порядку роти, ділянку взводу на вихідній позиції роти і час її зайняття, засоби посилення, об'єкт атаки і напрямок продовження наступу, хто підтримує; під час наступу з висуванням із глибини (з ходу), крім того, – маршрут висування, рубіж розгортання у взводні колони і час його проходження, рубіж переходу в атаку і час виходу на нього, при атаці в пішому порядку – й рубіж спішування);
- завдання, які виконуються силами і засобами старшого командира на напрямку наступу взводу;
- завдання сусідів (рубіж переходу в атаку і спішування, під час наступу з положення безпосереднього зіткнення з противником – вихідне положення, об'єкт атаки і напрямок продовження наступу), порядок взаємодії з ними;
- час готовності до виконання завдання, порядок доповіді рішення і роботи на місцевості.

У результаті усвідомлення завдання командир взводу повинен визначити першочергові заходи щодо підготовки до бою, розраховувати наявний на підготовку взводу час і зорієнтувати підлеглих щодо майбутніх дій.

### **2.2.2 Оцінювання обстановки (слайд 38)**

*Під час оцінки обстановки командир взводу повинен вивчити:*

- склад, положення і можливий характер дій *противника*, місця розташування його вогневих засобів перед фронтом наступу, на флангах та у найближчій глибині;
- стан, забезпеченість і можливості *взводу і доданих підрозділів* (вогневих засобів);
- склад, положення і характер дій *сусідів* і умови взаємодії з ними, а також вогневими засобами *старшого командира*, які виконують завдання на напрямку дій взводу;
- характер *місцевості*, її захисні і маскувальні властивості, вигідні підступи до переднього краю противника, загородження і перешкоди, умови спостереження, ведення вогню і здійснення маневру.

Крім того, командир взводу повинен враховувати *стан погоди, пору року, час доби* та їх вплив на підготовку і ведення наступального бою.

### **2.2.3 Прийняття рішення на наступальний бій (слайд 39)**

*Приймаючи рішення командир взводу визначає:*

- спосіб дій у ході ведення наступального бою;
- завдання відділенням (танкам), доданим підрозділам і вогневим засобам.

*У способі дій він визначає:*

- напрямок зосередження основних зусиль, об'єкти (цілі), від захоплення (ураження) яких залежить успіх наступу;
- порядок дій при переході в атаку, зближенні з противником, подоланні загороджень і перешкод, захопленні (знищенні) об'єкту атаки, веденні бою в глибині оборони противника;
- побудову бойового порядку;
- заходи щодо введення противника в оману.

Визначені в рішенні завдання відділенням (танкам), доданим підрозділам і вогневим засобам викладаються у четвертому пункті бойового наказу (після слова “наказую”) і розглядаються в п. 2.2.5.

Рішення командир взводу *оформляє на робочій карті*.

#### **2.2.4 Проведення рекогносцировки (слайд 40)**

*Під час рекогносцировки* командир взводу вивчає місцевість, вказує (призначає) орієнтири та уточнює:

- накреслення переднього краю оборони противника і розташування його вогневих засобів, особливо протитанкових, місця і характер загороджень, перешкод, а також цілі, що уражаються засобами старшого командира; бойові завдання відділень (танків) і доданих вогневих засобів;
- рубіж переходу в атаку і спішування;
- місця проходів у загородженнях і переходів через перешкоди;
- місця виконання завдань силами і засобами старшого командира на напрямку наступу взводу, а також завдання сусідів.

*Під час наступу з висуванням із глибини (з ходу)* він, крім того, уточнює:

- маршрут висування;
- рубежі розгортання;
- район навішування на танки каткових мінних тралів;
- місця посадки особового складу при діях десантом на танках, пропуску через бойові порядки підрозділів, які обороняються попереду, рубіж спішування, а під час наступу з положення безпосереднього зіткнення з противником – вихідне положення для наступу (ділянку взводу на вихідній позиції роти), маршрути виходу БМП (БТР) до взводу (відділення), місця пропуску танків через свої бойові порядки.

#### **2.2.5 Зміст бойового наказу командира взводу на наступальний бій**

*У бойовому наказі на наступальний бій* командир взводу *вказує* (слайд 41):

*у першому пункті* – стислі висновки із оцінки противника (склад, положення, характер можливих дій противника, місця розташування його вогневих засобів);

*у другому пункті* – завдання, які виконуються силами і засобами старшого командира (начальника) в інтересах дій підрозділу, а також завдання сусідів;

*у третьому пункті* – бойове завдання взводу та порядок його виконання;

*у четвертому пункті* (слайд 42) (після слова “наказую”) – бойові завдання відділенням танкам), доданим підрозділам і вогневим засобам, а також елементам бойового порядку (групам), що створюються;

у п'ятому пункті – витрата ракет і боєприпасів на виконання бойового завдання;

у шостому пункті – час готовності підрозділу до бою;

у сьомому пункті – своє місце і заступника.

У бойовому наказі на наступ під час постановки завдань командир взводу вказує (слайд 43):

*механізованим відділенням (танкам):*

– завдання щодо знищення противника;

– місце в бойовому порядку;

– порядок і способи переходу в атаку, подолання загороджень, атаки;

– об'єкт атаки і цілі, на знищенні яких зосередити основні зусилля, напрямок продовження наступу;

– рубіж переходу в атаку і спішування (під час наступу з безпосереднього зіткнення з противником – ділянку взводу на вихідній (очікувальній) позиції роти (батальйону);

*групі управління і вогневої підтримки:*

– бойовий склад, завдання щодо підтримки бою відділень;

– місце в бойовому порядку, напрямок і порядок переміщення в ході бою.

– *снайперу* додатково вказується цілі для знищення, порядок спостереження і ведення вогню, місце в бойовому порядку;

– *санітару-стрільцю* – завдання і місце перебування.

*групі бойових машин (якщо вона створюється):*

– склад, завдання щодо ведення наступу;

– місце в бойовому порядку, напрямок і порядок переміщення в ході бою;

– можливі рубежі розгортання, завдання і порядок дій на кожному рубежі.

Під час атаки в пішому порядку командир механізованого взводу вказує порядок спішування особового складу і дій після цього бойових машин.

У сьомому пункті бойового наказу, крім звичайних питань, вказується час зайняття вихідного положення (виходу на рубіж переходу в атаку).

### **2.2.6 Організація взаємодії**

*Під час організації взаємодії* командир взводу (слайд 44):

1. Доводить сигнали оповіщення, управління, взаємодії і порядок дій за ними;

2. Узгоджує дії штатних і доданих підрозділів (вогневих засобів) між собою та з силами і засобами старшого командира, які виконують завдання в інтересах взводу на напрямку його дій при:

– висуванні до рубежу переходу в атаку (під час наступу з положення безпосереднього зіткнення з противником – при зайнятті вихідного положення для наступу);

– проходженні танків через позиції механізованих підрозділів;

– подоланні своїх загороджень, проробленні проходів та подоланні загороджень противника (слайд 45);

– розгортанні в бойовий порядок і переході в атаку;

– знищенні противника в об'єкті атаки і веденні бою в глибині оборони противника;

– відбитті нападу повітряного противника і застосуванні ним ЗМУ і ВТЗ.

3. Командири механізованого, гранатометного і протитанкового взводів, крім того, повинні вказати номери (розпізнавальні знаки) танків, які атакують перед взводом.

### **2.2.7 Організація управління (слайд 46)**

*При організації управління командир взводу:*

– доводить радіодані;

– встановлює порядок використання засобів зв'язку і доведення сигналів оповіщення, управління, взаємодії під час підготовки і в ході виконання бойового завдання;

– визначає способи цілевказання і корегування вогню;

– вказує своє місце і заступника.

### **2.2.8 Організація бойового забезпечення**

*При організації бойового забезпечення командир взводу визначає (слайд 47):*

*з розвідки* – порядок і способи ведення розвідки, завдання елементам бойового порядку на період підготовки до наступального бою і в ході його ведення (сектор ведення розвідки, за чим спостерігати, на що звертати особливу увагу, порядок доповіді);

*з охорони* – завдання охорони, скільки і де мати спостерігачів, чергових вогневих засобів, чатових, порядок спостереження за місцевістю і повітрям під час підготовки до наступу, порядок дій під час раптового нападу противника; порядок спостереження і доповіді про обстановку в ході бою.

*з тактичного маскуванню* – завдання з маскуванню ділянки взводу на вихідній позиції (у вихідному районі), озброєння і техніки, терміни їх виконання; порядок використання табельних засобів, місцевих матеріалів і маскувальних властивостей місцевості; заходи щодо забезпечення режиму таємності і протидії розвідці противника під час підготовки і в ході ведення до наступу;

*з інженерного забезпечення* – обсяг і терміни інженерного обладнання місця розташування взводу у вихідному районі (ділянки взводу на вихідній позиції); способи, час і місце пророблення проходів у своїх загородженнях і перед переднім краєм оборони противника, порядок їх позначення і способи подолання; які місцеві матеріали використовувати при фортифікаційному обладнанні, місця їх заготівлі; порядок отримання інструменту і матеріалів. При переході в наступ з висуванням із глибини додатково – порядок позначення маршруту, по якому висувається взвод, і пунктів розгортання, подолання перешкод під час висування до рубежу переходу в атаку; інженерні заходи щодо забезпечення захисту від ЗМУ і ВТЗ. Командир танкового взводу, крім того, вказує район навішування на танки каткових мінних тралів;

*з радіаційного, хімічного і біологічного захисту* – завдання з радіаційної, хімічної розвідки і спостереження; порядок організації радіаційного контролю і розподілу дозиметрів; сигнали оповіщення про РХБ зараження і порядок дій за ними; порядок використання засобів індивідуального і колективного захисту; порядок застосування термодимової апаратури бойових машин і аерозольних (димових) засобів до і під час наступу; місце і час технічної перевірки протигазів і проведення спеціальної обробки.

*У вказівках з виконання заходів інших видів забезпечення* командир взводу вказує:

*з морально-психологічного забезпечення* – які заходи, де, з ким і в який час проводяться до початку наступу; порядок бойового інформування, протидії інформаційно-психологічному впливу противника в ході бою;

*з технічного забезпечення* – порядок підготовки озброєння і техніки до бойового застосування, поповнення ракет і боєприпасів, ремонту пошкоджених зразків озброєння і техніки або передачі їх ремонтним засобам старшого командира;

*з тилового забезпечення* – порядок дозавправлення техніки пальним, отримання запасів матеріальних засобів, забезпечення особового складу гарячою їжею і питною водою до і під час наступу;

*з медичного забезпечення* – порядок відправлення в лікувальні установи поранених і хворих до початку наступу; порядок надання само- і взаємодопомоги у разі отримання поранень і травм у ході бою, збору і охорони поранених, а також місця розташування і напрямок переміщення медичного посту роти і медичного пункту батальйону.

### **2.2.9 Оформлення бойових документів**

*При оформленні бойових документів* командир взводу веде робочу карту, на якій відображається (слайд 48):

– накреслення траншей і ходів сполучення противника, розташування його вогневих засобів перед фронтом наступу взводу і на його флангах на глибину бойового завдання взводу, можливий характер дій противника;

– вихідна позиція взводу, об'єкт атаки і цілі, на знищенні яких необхідно зосередити зусилля взводу;

– завдання, які виконуються силами і засобами старшого командира, місця і номери проходів у мінно-вибухових загородженнях, а *під час наступу з висуванням із глибини (з ходу)* – пункт (рубіж) розгортання у взводні колони, рубіж переходу в атаку і рубіж спішування (при проведенні атаки в пішому порядку) та інші дані.

Як висновок по другому питанню, хотілося б зазначити, що при підготовці наступального бою командир повинен уникати шаблону, проявляти творчість та ініціативу, засновані на всебічному урахуванні умов бойової обстановки, на знанні способів ведення бою, на знанні тактики противника.

## ЗАКЛЮЧЕННЯ

Надзвичайно складний, тернистий і разом з тим, повчальний і багатодосвідний шлях до досягнення мистецтва наступу в ході численних війн.

Реалізація наступальних планів командирів завжди тісно перепліталася з умілим досягненням раптовості нанесення удару, сміливим зосередженням зусиль, чіткістю управління, гнучкістю взаємодії, всебічного забезпечення, глибокою передбачливістю, майстерним бойовим шикуванням підрозділів.

Характерним для тактичних дій у нових умовах є поєднання як традиційних способів ведення наступу у вигляді прориву і застосування атаки в спішених бойових порядках, так і новітніх форм боротьби, таких, як: комбінована повітряно-наземна атака; точкові вибіркові удари високоточної зброї; мінно-вогневе ураження; радіоелектронний удар; повітряний бій вертольотів; маневр ударними вертолітними частинами; рейдові дії підрозділів; дії тактичних повітряних десантів.

Такий об'ємний характер наступу потребує високого мистецтва від командирів і штабів.

На цьому лекцію закінчено. Слід сказати, що часу лекції недостатньо для всебічного розглядання її теми. З більшою частиною навчального матеріалу вам належить ознайомитися самостійно.

Щоб закріпити, отримані на лекції знання, набути навичок в управлінні взводом в наступальному бою, програмою навчальної дисципліни передбачено проведення у цьому семестрі за даною темою групової справи і тактичного заняття. Вважаючи на важливість і складність матеріалу, рекомендую сумлінно готуватися до цих занять.

Лекцію розробив  
старший викладач кафедри  
загальновійськових дисциплін

Геннадій ЗМІЇВСЬКИЙ

Лекція обговорена і схвалена  
на засіданні кафедри,  
протокол № \_\_\_\_\_  
від « \_\_\_\_\_ » \_\_\_\_\_ 20\_\_ р.